

DRX3000

Manual de instalación, funcionamiento y mantenimiento



Camas de impacto DRX™ 3000

Número de serie: _____

Fecha de compra: _____

Adquirido de: _____

Fecha de instalación: _____

Puede encontrar la información del número de serie en la etiqueta que se incluye dentro del paquete enviado con la cama de impacto.

Esta información es útil para cualquier consulta o pregunta futura sobre las piezas de reemplazo, especificaciones o solución de problemas.

Tabla de contenido

Sección 1 - Información importante	4
1.1 Introducción general	4
1.2 Beneficios para el usuario	4
1.3 Selección correcta de la cama de impacto	5
1.4 Selección de la barra de impacto correcta	6
1.5 Instalación y opción de servicio	6
1.6 Hoja de especificaciones de cama de impacto DRX	7
Sección 2 - Precauciones y consideraciones de seguridad	8
2.1 Transportadores fijos	8
2.2 Transportadores en funcionamiento	8
Sección 3 - Revisiones y opciones previas a la instalación	9
3.1 Lista de verificación	9
3.2 Accesorios opcionales de instalación	10
Sección 4 - Instrucciones de instalación	11
Sección 5 - Pruebas y lista de verificación previa a la funcionamiento	15
5.1 Lista de verificación previa a la operación	15
5.2 Ejecución de las prueba del transportador	15
Sección 6 - Mantenimiento	16
6.1 Inspección de la nueva instalación	16
6.2 Inspección visual de rutina	16
6.3 Inspección física de rutina.....	16
6.4 Instrucciones de reemplazo de la barra de impacto.....	17
6.5 Registro de mantenimiento	20
6.6 Lista de verificación de mantenimiento de la cama de impacto	21
Sección 7: Solución de problemas	22
Sección 8: Especificaciones y dibujos CAD	23
8.1 Guías y especificaciones.....	23
8.2 Dibujos CAD.....	24
Sección 9: Partes de reemplazo opcionales	25
Sección 10: Otros productos del transportador Flexco	27

Sección 1: Información importante

1.1 Introducción general

En Flexco nos complace saber que ha seleccionado una Cama de impacto DRX™ para su sistema de transportador.

Este manual le ayudará a comprender el funcionamiento de este producto y le ayudará para que funcione a la mayor eficiencia durante su vida de servicio.

Es esencial para un funcionamiento seguro y eficiente que la información y guías presentadas se comprendan e implementen adecuadamente. Este manual proporciona las precauciones de seguridad, instrucciones de instalación, procedimientos de mantenimiento y sugerencias de solución de problemas.

Sin embargo, si tiene alguna pregunta o problema que no está cubierto, visite nuestro sitio web o comuníquese a nuestro Departamento de servicio al cliente:

Servicio al cliente: +49-7428-9406-0

Visite www.flexco.com para conocer otras ubicaciones y productos de Flexco.

Lea completamente este manual y compártalo con cualquier otra persona que sea directamente responsable de la instalación, funcionamiento y mantenimiento de este limpiador. Aunque hemos intentado hacer que la instalación y las tareas de servicio sean lo más fáciles y sencillas posible, **es necesario corregir la instalación y realizar inspecciones y ajustes periódicos para mantener el funcionamiento óptimo.**

1.2 Beneficios para el usuario

El “punto de transferencia” es importante para el funcionamiento exitoso de un sistema de transportador de banda. La transferencia de material de un transportador (u otra fuente) a otro transportador se debe realizar sin dañar el componente clave del transportador, la banda. Para esta tarea es crítico seleccionar la cama de impacto correcta.

Debido a que el tamaño del material, su peso y la altura de caída de descarga del material pueden ocasionar una fuerza de impacto considerable para dañar la banda, se debe seleccionar la cama de impacto correcta para amortiguar la energía de impacto y minimizar cualquier daño a la línea de banda.

La cama de impacto correcta también puede dar soporte a la banda en la zona de carga para evitar derrames de material.

Las camas de impacto DRX ofrecen estas características y beneficios:

- Protección adicional de la banda, DRX significa “doble amortiguamiento”. Nuestras camas ofrecen nuestro Velocity Reduction Technology™, lo que significa dos niveles de reducción para absorber más energía de impacto y reducir la transmisión de nuevo a la banda. Las barras de impacto están apoyadas adecuadamente para un nivel de defensa y sus Amortiguadores de energía de impacto únicos proporcionan el segundo nivel de alivio de impacto. Los resultados: menor daño a la banda y menor rebote y degradación de los materiales.

Sección 1: Información importante

- Fácil mantenimiento: nuestro Slide-Out Service™ es rápido, seguro y conveniente. Cada cama se separa en el medio y los dos lados se deslizan y separan. Esto proporciona un acceso fácil a todas las barras de impacto para el reemplazo.
- Rentable: cada cama está construida con vigas cruzadas de canal de acero para proporcionar una larga duración de servicio; y tornillos de presión y arandelas cuadradas de bajo costo reemplazan los pernos en T tradicionales y de alto presupuesto para asegurar las barras de impacto.

1.3. Selección correcta de la cama de impacto

Las camas de impacto DRX™ están diseñadas expresamente para amortiguar la energía de los materiales que caen. El modelo de la cama debe ser específico a las necesidades de la aplicación del transportador. Para realizarlo, se necesitan los siguientes puntos de datos (también consulte la hoja de especificaciones de la cama de impacto DRX en la página 7).

1. **Ancho de banda:** esto generalmente es una verificación sencilla y la única información adicional que se necesitaría es si el ancho de banda es inconsistente con el ancho de la estructura.
2. **Ángulo de artesa:** ¿Cuál es el ángulo de la cama actual o el ángulo de los rodillos?
3. **Diámetro del rodillo y Clasificación de CEMA:** los rodillos generalmente son de 125 mm (5") o 150 mm (6") y clasificados por CEMA en C, D o E.
4. **Longitud de la cama:** generalmente 1.2 M (4') o 1.5 M (5'). Las longitudes especiales están disponibles a solicitud

Material	kg/m ³
Coque	657
Fertilizante	961
Bauxita, comprimida	1282
Potasa	1282
Carbón, bituminoso, sólido	1346
Carbón, bituminoso, sólido	1506
Escoria, sólida	2114
Mena de cromo	2163
Halita, (sal), sólida	2323
Fósforo	2339
Roca (común genérica)	2515
Piedra caliza, sólida	2611
Pizarra, sólida	2675
Granito, sólido	2691
Yeso, sólido	2787
Rocas fragmentarias, sólidas	2883
Dolomita, sólida	2899
Malaquita, (mena de cobre)	3860
Mena de platino	4293
Hematita (mena de hierro)	5158

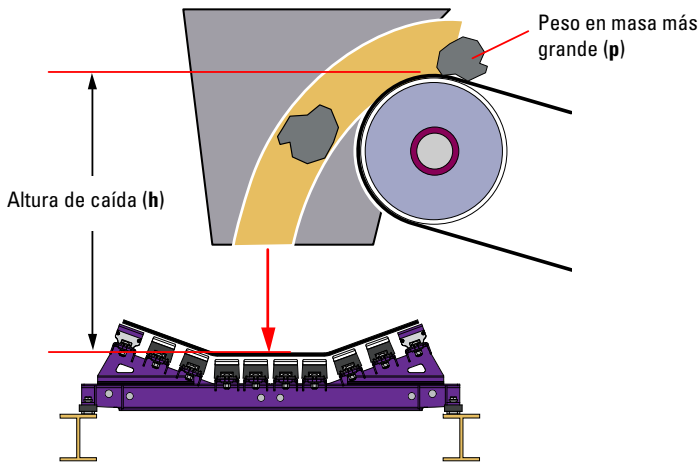
Nota: el esquisto es casi lo mismo que la piedra caliza.

5. **Altura de caída, tamaño y peso del material:** esta es la información crítica requerida.

- a. **Altura de la caída:** la medida desde donde el material sale del transportador de alimentación hacia donde tiene contacto con el transportador de recepción.
- b. **Tamaño y peso del material:** el tamaño de material: la dimensión más grande de las piezas de material que caen. El peso del material: es el de uno de los pedazos, más grandes transportados.
- c. **Tabla de Cálculos aproximados:** Por peso siempre es más preciso, pero los valores de la gráfica le darán una estimación del peso bruto.

Sección 1: Información importante

Ahora puede calcular la energía de impacto (en lb-pie) y hacer la selección de la cama mediante la tabla de clasificación.



Utilizando esta sencilla fórmula de kg-m (lb-ft) para cualquiera que sea su aplicación, conocerá las capacidades de carga necesarias para especificar la mejor cama de impacto DRX™ para que el trabajo se haga bien.

Calcule la energía de impacto:

Peso en masa _____ kg (lb)

x Longitud de caída _____ m (ft)

Total _____ kg-m (lb-pies)

Se incluye una muestra de la hoja de especificaciones de la cama de impacto DRX™ (página 7) para un uso futuro.

Compare los kg-m (lb-pies) con la clasificación de la cama:

0-25 kg-m (200 lb-pies)	DRX200
25 a 100 kg-m (200 a 750 lb-pies)	DRX750
100 a 200 kg-m (750 a 1500 lb-pies)	DRX1500
200 a 400 kg-m (1500 a 3000 lb-pies)	DRX3000

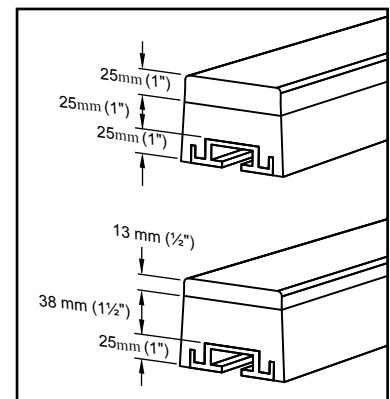
1.4 Selección de la barra de impacto correcta

El objetivo principal de las barras de impacto es amortiguar la energía del material que cae y evitar daños a la banda. Son la primera línea de defensa. Las barras de impacto típicas se pueden adquirir con una cubierta superior UHMW de 13 mm (1/2") o con una cubierta superior de 25 mm (1") de uso prolongado. Deber tener cuidado al elegir el grosor correcto de la cubierta superior para que su aplicación asegure la máxima absorción de energía.

Generalmente, las barras de impacto son de 75 mm (3") de alto y 100 mm (4") de ancho. Están hechas de una base de extrusión de aluminio, un centro de elastómero (hule) y una cubierta superior (UHMW) de fricción baja. La extrusión ocupa aproximadamente 25 mm (1") del alto de la barra. Esto significa que según el grosor de la cubierta superior elegida (13 mm (1/2") o 25mm (1")), el núcleo de hule que amortigua energía es de 38 mm (1-1/2") o 25 mm (1"). Una reducción del 50% del núcleo de hule de cada barra en aplicaciones de mayor impacto puede reducir el rendimiento y efectividad de la cama de impacto.

Algunas guías generales:

1. El uso principal de la cama de impacto es la supresión de polvo sin cantidad de impacto medible (para cargas que no superen los 200 kg-m (1500 lb-pies) de energía de impacto) escoja la cubierta superior de 25 mm (1"). Ofrece el doble de duración de servicio sin degradación de rendimiento medible.
2. Para aplicaciones con 200 kg-m (1500 lb-pies) o más de fuerza de impacto la cubierta superior de 13mm (1/2") es la que más se recomienda. Proporciona 50% más protección de energía de impacto a la banda.



1.5 Opción de instalación y servicio

La cama de impacto DRX™ está diseñada para que su personal del sitio la instale le dé servicio fácilmente. Sin embargo, si prefiere el servicio completo de fábrica, comuníquese con su ingeniero de campo Flexco y su distribuidor Flexco.

Sección 1: Información importante

1.6 Hoja de especificaciones de la cama de impacto DRX

INFORMACIÓN DEL CLIENTE:

Nombre de la compañía: _____

Dirección: _____ Fecha: _____

_____ Teléfono: _____

Nombre de contacto: _____ N.º de fax: _____

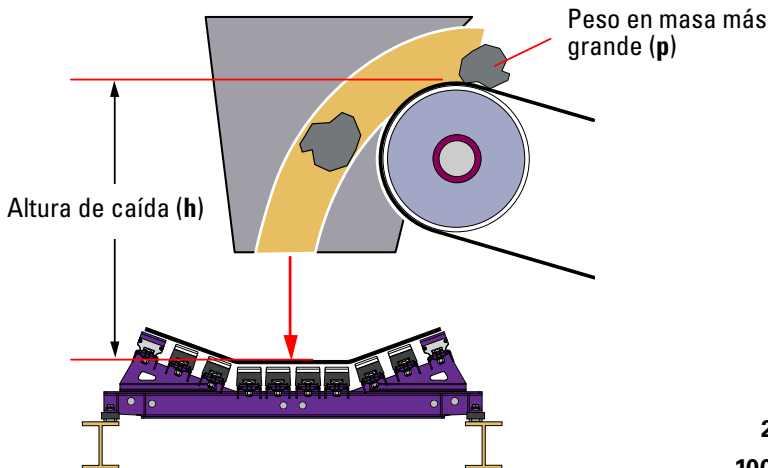
Título/posición: _____ Correo electrónico: _____

_____	A	Perno de montaje centro a centro	_____	Longitud nominal 1
_____	B	Altura nominal central sobre la base de montaje	_____	Longitud nominal 2
_____	C	Dimensión de estructura interior	_____	Longitud nominal 3
_____	D	Ángulo de caída		
_____	E	Ancho de banda		
_____	F	Longitud de zona de carga		
_____	G	Material		
_____	H	Altura de caída		
_____	I	Tamaño máximo de masa		
_____	J	Toneladas por hora		
_____	K	Velocidad de la banda		
_____	W	Peso máximo de masa		

_____	Longitud	_____	Ancho	_____	Altura
-------	----------	-------	-------	-------	--------

Bandeja Recolectora: Si No

Tabla para cálculo de energía de impacto



Energía de impacto

Peso en masa (w) _____

Altura de caída (h) x _____

Total - kg-m (lb-pies) _____

Consulte a continuación la selección/recomendación de cama

Selección de Cama:

- Hasta 025 kg-m (200 lb-pies) DRX 200
- 25 a 100 kg m (200 a 750 lb-pies) DRX 750
- 100 a 200 kg m (750 a 1500 lb-pies) DRX 1500
- 200 a 400 kg m (1500 a 3000 lb-pies) DRX 3000

Sección 2: Precauciones y consideraciones de seguridad

Antes de instalar y operar la cama de impacto DRX™ es importante revisar y comprender la siguiente información de seguridad.

Hay actividades de instalación, mantenimiento y operaciones que involucran a los transportadores **fijos** y **en funcionamiento**. Cada caso tiene un protocolo de seguridad.

2.1 Transportadores fijos

Las actividades siguientes se llevan a cabo en transportadores fijos:

- Instalación
- Reemplazo de las barras de impacto
- Reparaciones
- Ajustes del faldón de hule
- Limpieza

PELIGRO

Es muy importante que se sigan las regulaciones de bloqueo/etiquetado (LOTO) OSHA/MSHA, 29 CFR 1910.147, antes de llevar a cabo las actividades anteriores. Si no se utiliza LOTO se expone a los trabajadores a comportamientos descontrolados de la cama de impacto ocasionados por el movimiento de la banda del transportador. Puede provocar lesiones graves o la muerte.

Antes de trabajar:

- Debe bloquear/etiquetar la fuente de energía del transportador
- Desactive cualquier engranaje de tensión
- Despeje la banda transportadora o sujétela firmemente en su lugar

ADVERTENCIA

Utilice el equipo protector personal (PPE):

- Anteojos de protección
- Cascos
- Calzado de seguridad

Los espacios reducidos y los componentes pesados crean un sitio de trabajo que pone en riesgo los ojos, los pies y la cabeza del trabajador.

El PPE se debe utilizar para controlar los peligros previsibles asociados con los componentes de la banda transportadora. Puede evitar las lesiones graves.

2.2 Transportadores en funcionamiento

Existen dos tareas de rutina que se deben realizar mientras el transportador está en funcionamiento:

- Inspección del rendimiento de sellado
- Solución dinámica de problemas

PELIGRO

Cada transportador de banda representa un peligro de compresión durante el funcionamiento. Nunca toque o golpee una cama de impacto en funcionamiento. Los peligros del transportador ocasionan amputación y atrapamiento instantáneo.

ADVERTENCIA

Nunca ajuste nada en una cama de impacto en funcionamiento. Los materiales imprevistos que caen en el chute pueden ocasionar movimientos violentos de la estructura de la cama de impacto. El equipo que se agita violentamente puede ocasionar lesiones graves o la muerte.

ADVERTENCIA

Los chutes del transportador representan peligro de proyectil. Manténgase lo más alejado posible de la cama de impacto y utilice anteojos de protección y casco. Los proyectiles pueden ocasionar lesiones graves.

Sección 3: Revisiones y opciones previas a la instalación

3.1 Lista de verificación

- Revise el modelo y tamaño de la cama de impacto. ¿Es el correcto para su línea de banda?
- Revise la cama para asegurarse de que todas las partes están incluidas en el envío.
- Busque el paquete de información en el envío.
- Revise la sección "Herramientas necesarias" que se encuentra en la parte delantera de las instrucciones de instalación
- Prepare el sitio del transportador:
 - Levante la banda en la zona de transferencia. Utilice una grúa o los elevadores de banda de Flexco.
 - Retire la cama de impacto o rodillos de impacto anteriores.
 - Inspeccione si la estructura del transportador tiene daños o está mal alineada. Realice los ajustes según sea necesario.
 - Los rodillos de caída se deben instalar directamente antes y después de la cama de impacto nueva.

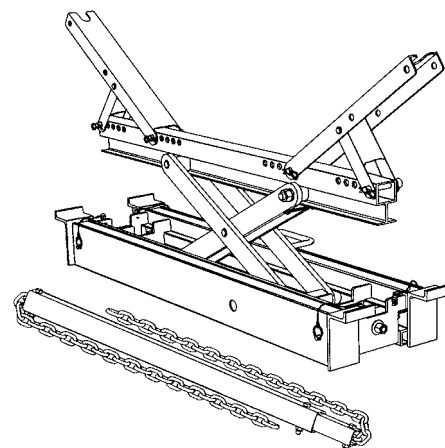
Sección 3: Revisiones y opciones previas a la instalación

3.2 Accesorios opcionales de instalación

Las herramientas opcionales pueden facilitar y agilizar la instalación de la cama de impacto DRX™.

Elevador para banda transportadora Flex-Lifter™

Descripción	Número de pedido	Código del artículo
Flex-Lifter mediano de 900 a 1500 mm (36" a 60")	FL-M	76469
Flex-Lifter grande de 1200 a 1800 mm (48" a 72")	FL-L	76470
XL Flex-Lifter 1800 a 2400 mm (72" a 96")	FL-XL	76983
Elevador para transportador de banda		



Elevador para banda transportadora Flex-Lifter™

El Elevador de bandas transportadoras Flexco® Flex-Lifter® hace que el trabajo de elevar la banda transportadora sea más seguro y fácil. Al utilizar dos Flex-Lifters, la banda se puede elevar rápidamente y apartarse para instalar la cama de impacto. El Flex-Lifter tiene la clasificación de elevación segura más alta disponible a 1800 kg (4000 lb.) en medio y grande y 2725 kg (6000 lb.) en XL.

Y es versátil. También se puede utilizar para elevar el lado de carga o de retorno

para trabajos de empalme, reemplazo de rodillo u otros trabajos de mantenimiento. Disponible en tres tamaños: Medio para anchos de banda 900 a 1500 mm (36 a 60"), Grande para anchos de banda de 1200 a 1800 mm (48 a 72") y XL para anchos de banda 1800 a 2400 mm (72 a 96").

Juegos de cuña de la cama de impacto

Descripción	Número de pedido	Código del artículo	Peso Kg.
Juego de cuña DRX200	SHIM-KITL	77548	6.2
Juego de cuña DRX750	SHIM-KITM	77549	9.3
Juego de cuña DRX1500	SHIM-KITH	77550	12.3

Cuñas

Dependiendo del tamaño y clasificación del rodillo puede necesitar las cuñas. Vea las tablas siguientes para obtener la cantidad de juegos requeridos.

Tabla de cuñas - CEMA C o D del rodillo

Tamaño de la cama de impacto	Cema C o D, RODILLOS de 125 mm (5")	Cema C o D, RODILLOS de 150 mm (6")
DRX200: 600 a 900 mm (24" a 36")	Acuñe el rodillo hasta 13mm (1/2")	No se requieren juegos
DRX200: 1050 a 1800 mm (42" a 72")	No se requieren juegos	Utilice (1) SHIM-KITL; acuñe a 13mm (1/2")
DRX750: 600 a 900 mm (24" a 36")	Acuñe el rodillo hasta 13mm (1/2")	No se requieren juegos
DRX750: 1050 a 1800 mm (42" a 72")	No se requieren juegos	Utilice (1) SHIM-KITL; acuñe a 13mm (1/2")
DRX1500: 600 a 900 mm (24" a 36")	Acuñe el rodillo hasta 13mm (1/2")	No se requieren juegos
DRX1500: 1050 a 1800 mm (42" a 72")	No se requieren juegos	Utilice (1) SHIM-KITL; acuñe a 13mm (1/2")
DRX3000: 1050-1500 mm (42" a 60")	Acuñe el rodillo a 50 mm (2")	Acuñe el rodillo a 38 mm (1.5")
DRX3000: 1800 a 2400 mm (72" a 96")	Acuñe el rodillo a 63 mm (2.5")	Acuñe el rodillo a 50 mm (2")

Llave manual para la cama de impacto

Descripción	Número de pedido	Código del artículo	Peso Kg.
Llave manual para la cama de impacto	HW-IMPB	76939	0.7



Llave manual para la cama de impacto

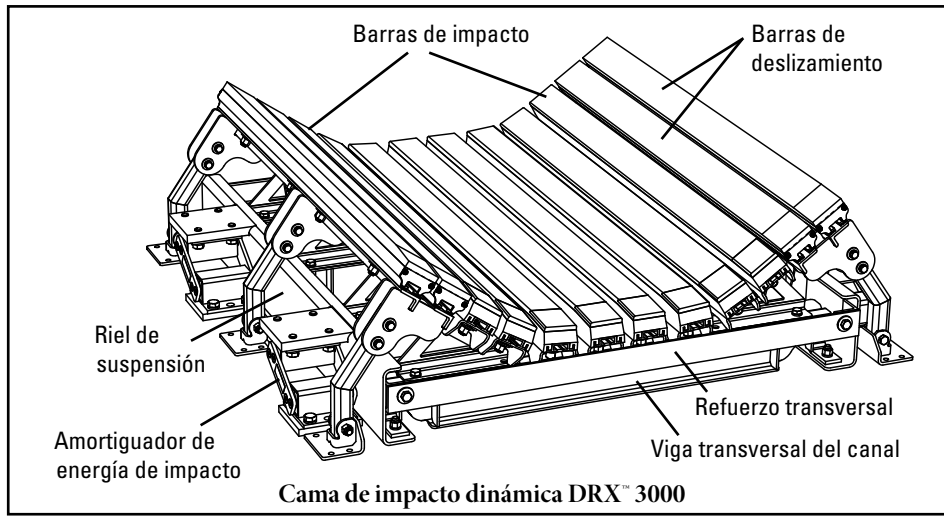
Una llave manual útil con dos tamaños comunes (19 mm y 24 mm o 3/4" y 15/16") para una fácil instalación y mantenimiento de las camas de impacto.

Tabla de cuñas - CEMA E del rodillo

Tamaño de la cama de impacto	CEMA E, RODILLOS 150 mm (6")	CEMA E, RODILLOS 175 mm (7")
DRX200: 900 a 1500 mm (36" a 60")	Utilice (3) SHIM-KITL; acuñe a 38 mm (1.5")	Utilice (4) SHIM-KITL; acuñe a 50 mm (2")
DRX200: 1800 mm (72")	Utilice (4) SHIM-KITL; acuñe a 50 mm (2")	Utilice (5) SHIM-KITL; acuñe a 63 mm (2.5")
DRX750: 900 a 1500 mm (36" a 60")	Utilice (3) SHIM-KITL; acuñe a 38 mm (1.5")	Utilice (4) SHIM-KITL; acuñe a 50 mm (2")
DRX750: 1800 mm (72")	Utilice (4) SHIM-KITL; acuñe a 50 mm (2")	Utilice (5) SHIM-KITL; acuñe a 63 mm (2.5")
DRX1500: 900 a 1500 mm (36" a 60")	Utilice (3) SHIM-KITL; acuñe a 38 mm (1.5")	Utilice (4) SHIM-KITL; acuñe a 50 mm (2")
DRX1500: 1800 mm (72")	Utilice (4) SHIM-KITL; acuñe a 50 mm (2")	Utilice (5) SHIM-KITL; acuñe a 63 mm (2.5")
DRX3000: 1050 a 1500 mm (42" a 60")	No se requieren cuñas	No se requieren cuñas
DRX3000: 1800 a 2400 mm (72" a 96")	No se requieren cuñas	No se requieren cuñas

Sección 4: Instrucciones de instalación

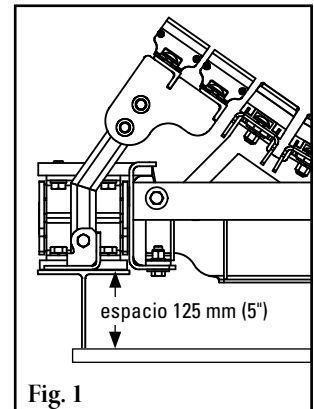
4.1 Cama de impacto DRX™:



Etiquete y bloquee físicamente el transportador en la fuente de energía antes de empezar la instalación del limpiador.

Precaución: Los componentes pueden ser pesados. Utilice procedimientos de levantamiento seguro aprobados.

Antes de la instalación: Confirme la profundidad de 125 mm (5") de espacio libre debajo de la parte superior de la estructura del transportador para que la cama de impacto se desplace mientras absorbe la carga (Fig. 1). Inspeccione la estructura; confirme la clasificación CEMA. Acuñe la cama o los rodillos conforme la Tabla 1. **NOTA:** Se requiere la instalación de un rodillo de 25 a 150 mm (1 a 6") antes y después de una cama de impacto Flexco® DRX™ (Fig. 1a). Si va a usar más de una cama de impacto, los rodillos se deben instalar entre cada una o dos camas.



Si se desconoce la clasificación CEMA, mida la altura del primer y último rodillo desde la parte superior del rodillo del centro a la parte superior de la estructura del transportador. La Tabla 2 muestra la altura central nominal requerida para el rodillo con base en el ancho de banda. Si es incorrecta, coloque alzas a los rodillos para llegar a la altura que se muestra en la Tabla 2.

Tabla 1: Requerimientos de las alzas

Diámetro del rodillo (CEMA C o D)	1050-1500mm (42"- 60")	1800-2400mm (72"- 96")
	Longitud de la cama	Longitud de la cama
125mm (5")	Rodillo hasta 50 mm (2")	Rodillo hasta 64mm (2.5")
150mm (6")	Rodillo hasta 38mm (1.5")	Rodillo hasta 50 mm (2")
Diámetro del rodillo (CEMA E)	1050-1500mm (42"- 60")	1800-2400mm (72"- 96")
	Longitud de la cama	Longitud de la cama
150mm (6")	Sin alzas	Sin alzas
175mm (7")	Cama hasta 13 mm (1/2")	Cama hasta 13 mm (1/2")

Herramientas necesarias:

- (2) llaves o llaves de media luna de 19 mm (15/16")
- Cinta de medición
- (4) Abrazaderas en C

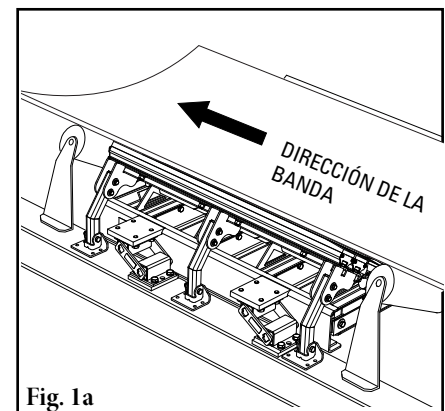


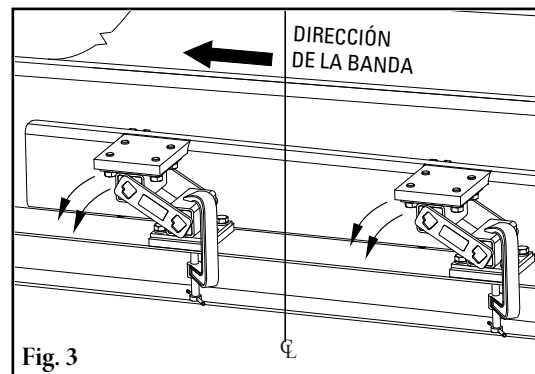
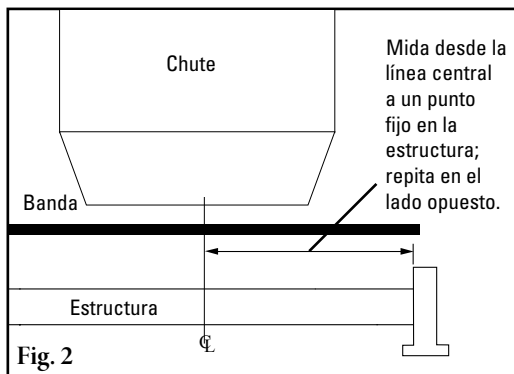
Tabla 2: Altura nominal del rodillo del centro

Longitud de la cama	1050-1500mm (42"- 60")	1800mm (72")	2100-2400mm (84"-96")
Altura	273mm (10-3/4")	292mm (11-1/2")	298mm (11-3/4")

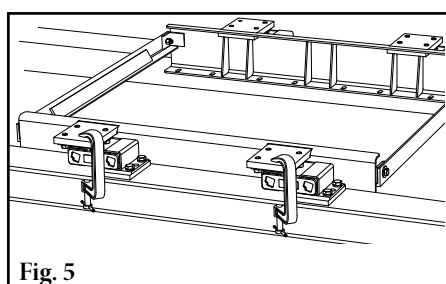
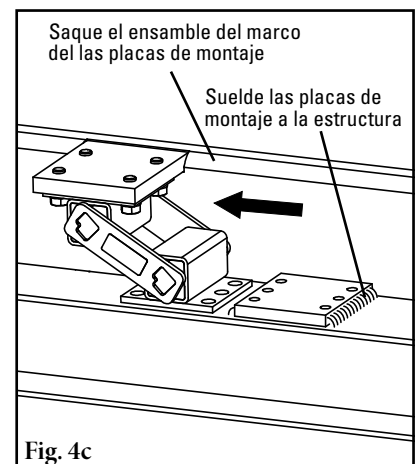
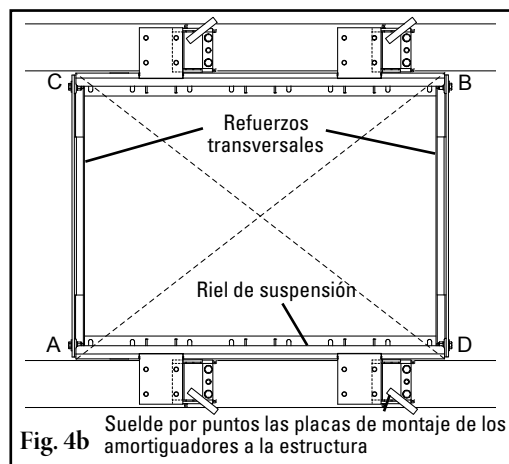
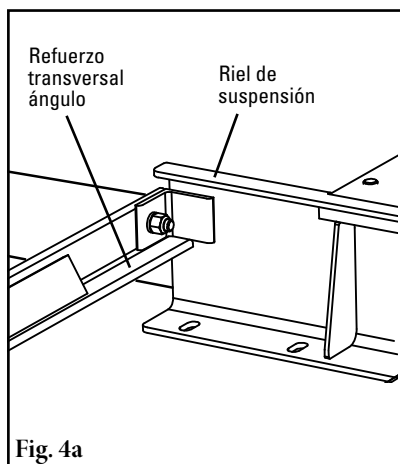
Sección 4: Instrucciones de instalación

4.1 Cama de impacto DRX (continuación)

1. **Quite el sistema actual.** Retire los rodillos de impacto existentes o la cama del área. Afloje o retire el material del faldón para obtener espacio adicional. Si están disponibles, utilice dos Flex-Lifters (antes y después de la zona de carga) para apartar la banda del camino.
2. **Localice visualmente el centro de la zona de carga.** Determine el centro de la zona de carga en un lado de la estructura y márkelo (Fig. 2). Mida a un punto fijo en la estructura y luego transfiera esta dimensión al lado opuesto de la estructura.
3. **Coloque los rieles de suspensión.** Centre los rieles de suspensión sobre las marcas centrales y asegure el amortiguador de energía de impacto inferior en la estructura. Los acoplamientos del amortiguador de energía de impacto se deben colocar de manera que se muevan hacia adelante y hacia atrás en la misma dirección que el desplazamiento de la banda (Fig. 3).



4. **Coloque en escuadra los rieles de suspensión.** Afloje las mordazas según sea necesario. Extienda los rieles de suspensión hasta que la pata del refuerzo transversal se ajuste dentro de los rieles y atornille en su lugar. El ángulo del refuerzo transversal debe orientarse hacia abajo y hacia adentro (Fig. 4a). Centre el ensamblaje sobre la estructura. Mida las dimensiones A-B y C-D y mueva hasta que estén iguales. (Fig. 4b). Suelde por puntos las placas de montaje a la estructura, luego quite los tornillos de montaje del amortiguador, deslice el ensamblaje central fuera de las placas de montaje y termine de soldar las placas de montaje a la estructura (Fig. 4c). Deslice el ensamblaje central de nuevo en las placas de montaje e instale de nuevo los tornillos.

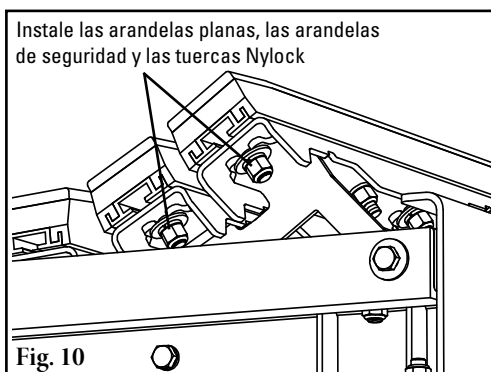
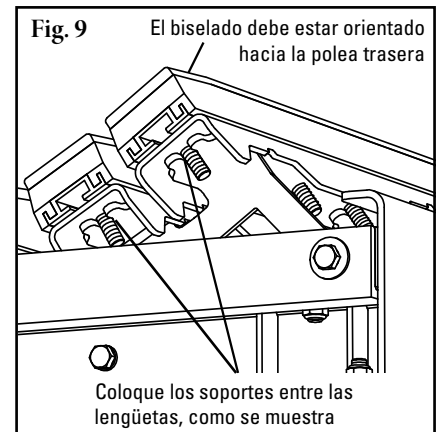
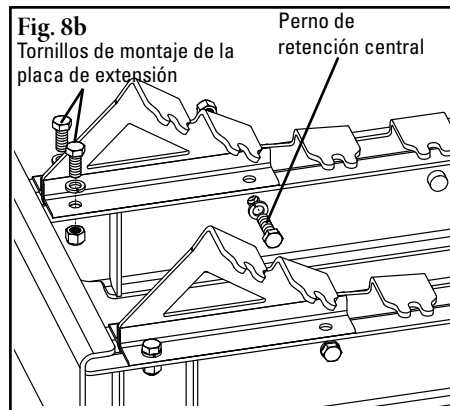
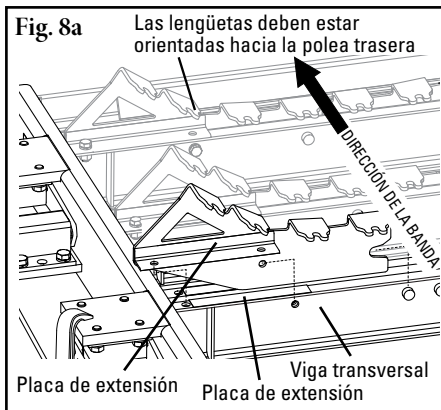
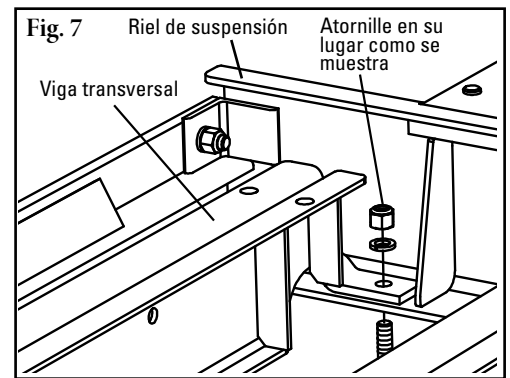
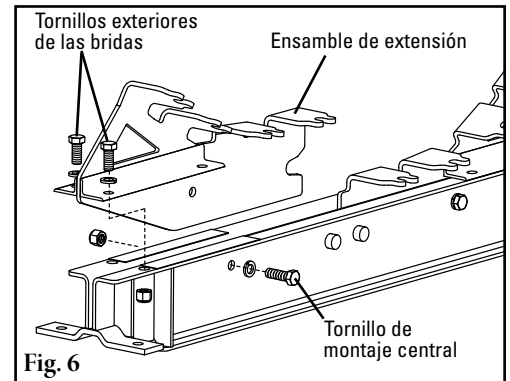


5. **Coloque los rieles de suspensión.** Comprima los rieles de suspensión con cuatro mordazas C para proporcionar un espacio libre adicional de 63mm (2.5") para el ensamblaje (Fig. 5).

Sección 4: Instrucciones de instalación

4.1 Cama de impacto DRX (continuación)

- Desensamble los ensambles de extensión.** Retire el tornillo de montaje central y los dos tornillos de brida externos. Deslice y retire el ensamble de extensión en cada viga transversal de canal (Fig. 6). (Conserve los tornillos, tuercas y arandelas para utilizarlos posteriormente).
- Instale las vigas transversales.** Deslice todas las vigas transversales entre la banda y el riel de suspensión y colóquelas en la brida interior inferior del riel de suspensión. Atornille en su lugar con el tornillo hacia arriba para minimizar las restricciones de espacio (Fig. 7). **NOTA:** todas las vigas transversales deben estar en línea antes de apretar.
- Instale las extensiones en las vigas transversales.** Levante y deslice las placas de extensión hasta que los orificios de montaje exterior del soporte de extensión se alineen con los orificios de montaje de la viga transversal. (Fig. 8a). Vuelva a insertar los dos tornillos de montaje y el tornillo de retención central en cada soporte de extensión (Fig. 8b). Apriete a 100 pies-lb. **NOTA:** confirme que todas las lengüetas de montaje de la barra en las extensiones estén orientadas hacia la polea trasera.
- Instale las barras de impacto.** Coloque todas las barras de impacto en su lugar. Coloque los soportes entre las lengüetas en el soporte de extensión; confirme que el biselado en la barra de impacto esté colocado en el extremo de la polea trasera de la cama (Fig. 9).

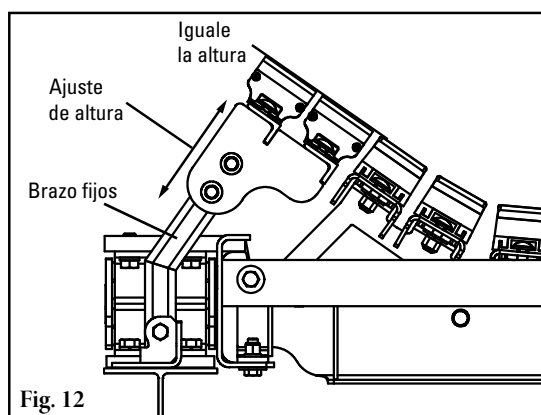
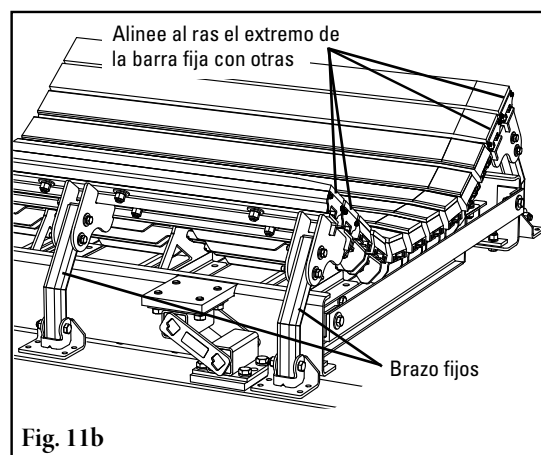
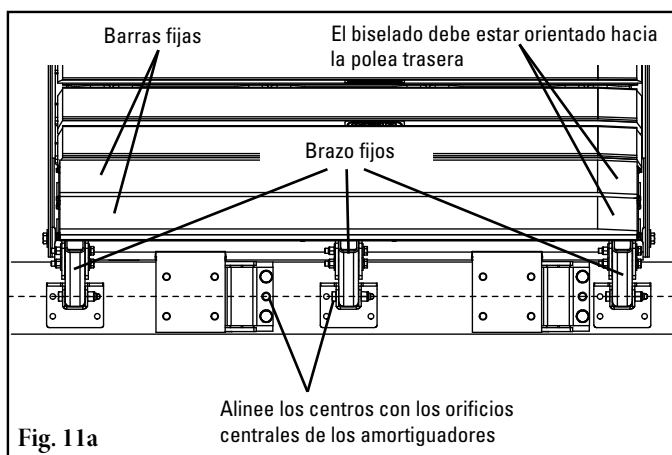


- Ajuste las barras de impacto.** Con todas las barras de impacto colocadas correctamente en los soportes de extensión, instale una arandela plana, arandela de bloque y tuerca nylock en cada soporte. Apriete las tuercas a una torsión de 135 N-m (100 pies-lb) (Fig. 10). Quite las mordazas en C de los amortiguadores.

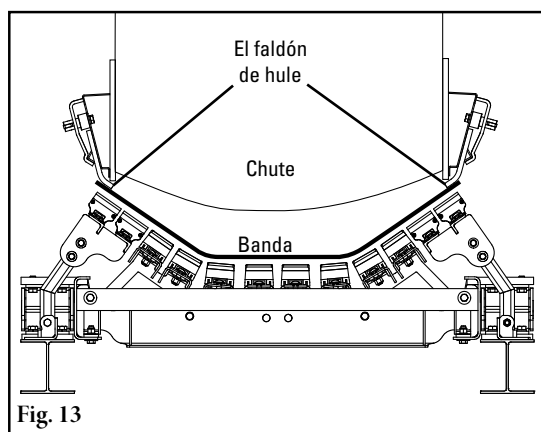
Sección 4: Instrucciones de instalación

4.1 Cama de impacto DRX (continuación)

11. **Instale los brazos fijos.** Coloque los brazos fijos sobre la estructura y alinee los orificios en la base con el centro de los amortiguadores de energía de impacto (Fig. 11a). (El biselado en las barras de impacto debe estar orientado hacia la polea trasera). Alinee la barra de impacto fija con las barras centrales (Fig. 11b). Asegure en su lugar y fije con soldadura en ambos lados de la estructura.



12. **Ajuste los brazos fijos.** Afloje los pernos superiores en los brazos fijos y ajuste la altura para que coincida con la banda y el chute. Vuelva a apretar los tornillos. Termine de soldar los brazos en su lugar sobre la estructura (Fig. 12).



13. **Confirme el espacio correcto entre el chute y la banda.** Vuelva a ajustar el faldón de hule para realizar un buen sellado contra la cama de impacto (Fig. 13). Reemplace toda la protección alrededor de la zona de carga.

Sección 5: Pruebas y lista de verificación previa a la operación

5.1 Lista de verificación previa a la operación

- Vuelva a revisar que todos los tornillos estén apretados
- Verifique que la banda de vacío esté a 13 mm (2/2") por encima de las barras de impacto
- Aplique todas las etiquetas proporcionadas
- Asegúrese de que se hayan quitado todos los materiales de instalación y herramientas de la banda y área del transportador

5.2 Ejecución de las pruebas del transportador

- Ponga a funcionar el transportador al menos 15 minutos y confirme que el faldón de hule selle adecuadamente el punto de transferencia. Ajuste el faldón de hule según sea necesario.

Sección 6: Mantenimiento

Las camas de impacto Flexco® están diseñadas para funcionar con un mantenimiento mínimo. Sin embargo, para mantener un rendimiento superior se requiere algún servicio. Cuando la cama de impacto se instala se debe establecer un programa de mantenimiento regular. Este programa asegurará que la cama de impacto funcione a una eficiencia óptima y que los problemas se puedan identificar y arreglar antes de que se pueda dañar la banda, la cama y los otros componentes del transportador o la estructura.

Se debe cumplir con todos los procedimientos de seguridad para la inspección del equipo (estacionario o de operación). La cama de impacto DRX™ opera en la zona de carga del sistema del transportador y está en contacto directo con la banda en movimiento. Sólo se pueden realizar observaciones visuales mientras la banda está en funcionamiento. Las tareas de servicio sólo se pueden realizar con el transportador detenido y observando los procedimientos de bloqueo/etiquetado.

6.1 Inspección de la nueva instalación

Después de que la cama de impacto ha funcionado por unos días se debe realizar una inspección visual para asegurar que la cama funcione adecuadamente. Realice los ajustes según se necesiten.

6.2 Inspección visual de rutina (cada 2 a 4 semanas)

Una inspección visual de la cama de impacto puede determinar:

- Si el faldón de hule mantiene el área del chute sellada adecuadamente
- Si las barras de impacto están desgastadas y es necesario reemplazarlas
- Si se acumula un exceso de materiales alrededor de la cama de impacto
- Si hay daño en la cama de impacto, banda o en otros componentes del transportador

Si existe cualquiera de las condiciones anteriores, se debe realizar una determinación sobre cuándo se debe detener el transportador para dar mantenimiento al limpiador.

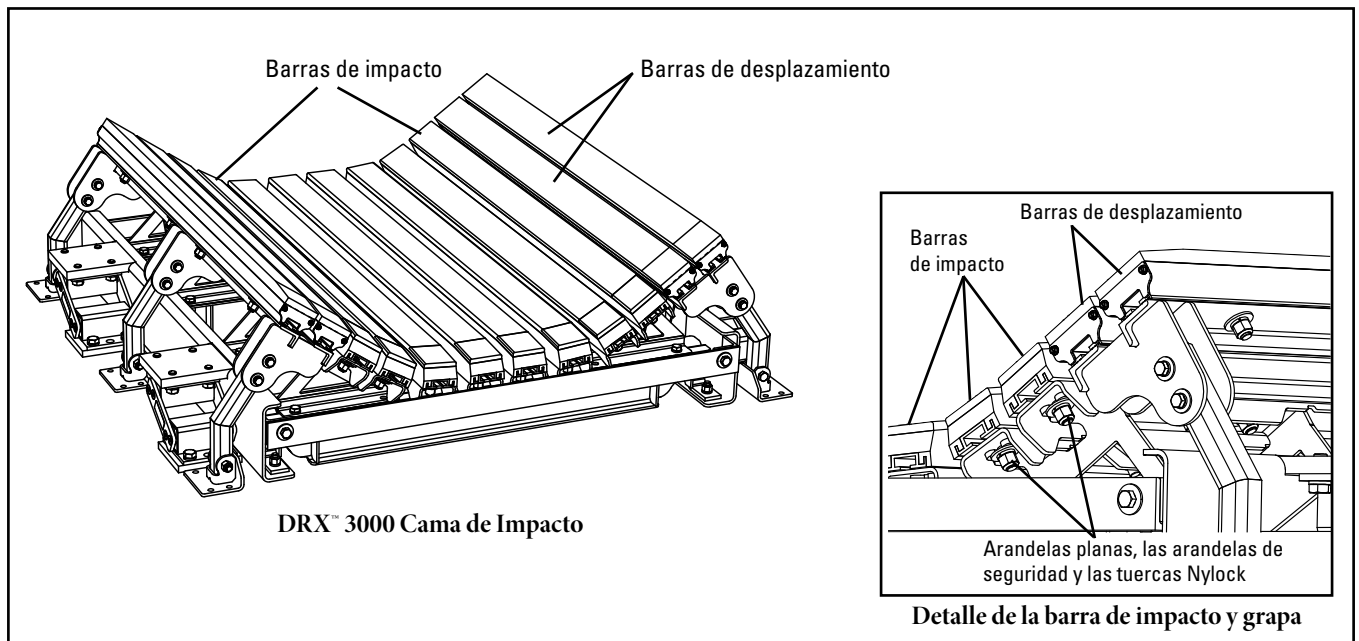
6.3 Inspección física de rutina (cada 6 a 8 semanas)

Cuando el transportador no está en funcionamiento y está adecuadamente bloqueado y etiquetado, debe realizar una inspección física del limpiador para llevar a cabo las tareas siguientes:

- Limpie la acumulación de material de la cama de impacto y estructura del transportador.
- Inspeccione atentamente si cada barra de impacto está desgastada o dañada. Las barras se usan cuando el UHMW se desgasta hacia o cerca del caucho. Reemplace si fuera necesario.
- Revise si el marco de la cama de impacto tiene algún daño.
- Inspeccione el ajuste y desgaste de todas las grapas. Apriete o reemplace según sea necesario.
- Inspeccione el faldón de hule y ajuste según sea necesario para compensar el desgaste de la barra de impacto.
- Cuando complete las tareas de mantenimiento, ejecute pruebas del transportador para asegurar que la cama de impacto funcione adecuadamente.

Sección 6: Mantenimiento

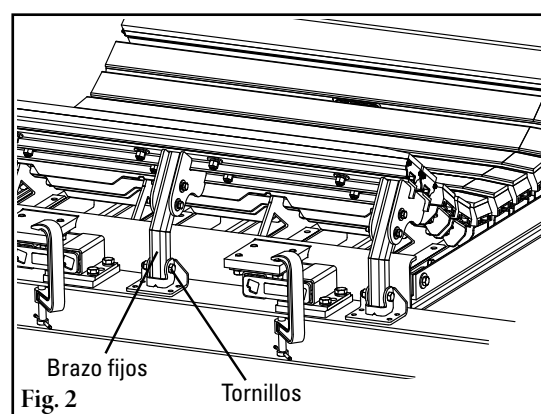
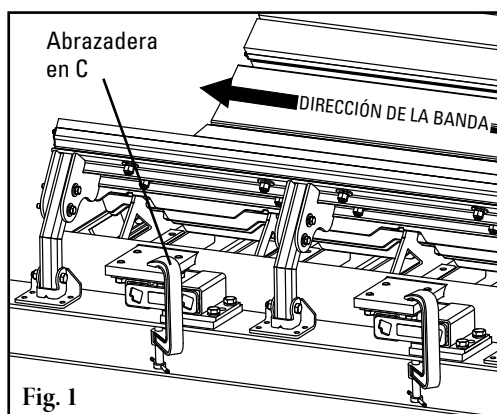
6.4 Instrucciones de reemplazo de la barra de impacto



Etiquete y bloquee físicamente el transportador en la fuente de energía antes de empezar la instalación del limpiador.

Herramientas necesarias:

- (2) llaves o llaves de media luna de 24 mm (15/16")
- Escoba, cepillo de alambre o espátula para masilla (para limpiar la cama y la estructura)
- Tirante de trinquete
- (4) Abrazaderas en C

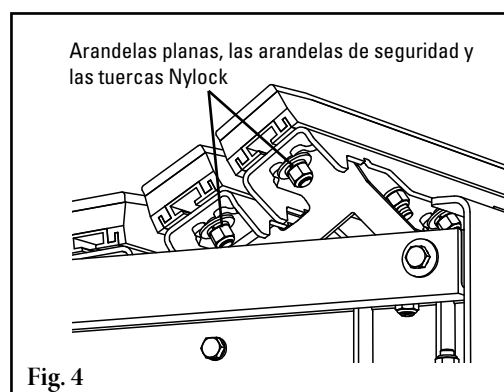


1. **Quite la tensión.** Utilice un elevador de banda Flexco u otro equipo de levantamiento adecuado para elevar la banda de la cama de impacto. Comprima los amortiguadores con la abrazadera en C (Fig. 1).
2. **Retire la barra fija.** Retire el tornillo en la base del brazo fijo y levante el ensamblaje fuera del camino (Fig. 2).

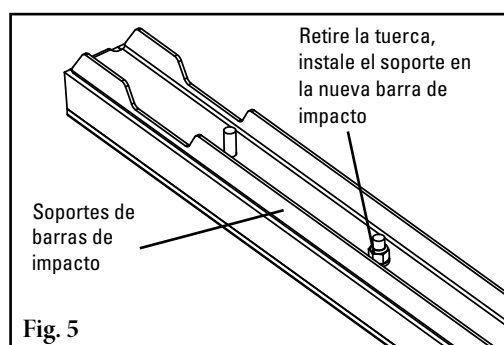
Sección 6: Mantenimiento

6.4 Instrucciones de reemplazo de la barra de impacto (continuación)

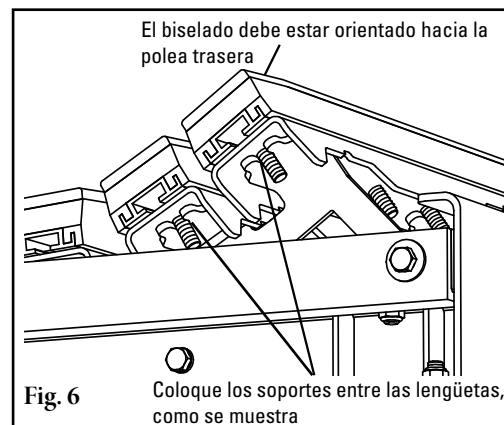
3. **Inspeccione las barras.** Revise para identificar las barras que están desgastadas o dañadas y necesitan reemplazarse.
4. **Retire las barras desgastadas.** Afloje y retire las tuercas en cada viga transversal y retire la barra de impacto y soporte de barra (Fig. 4).



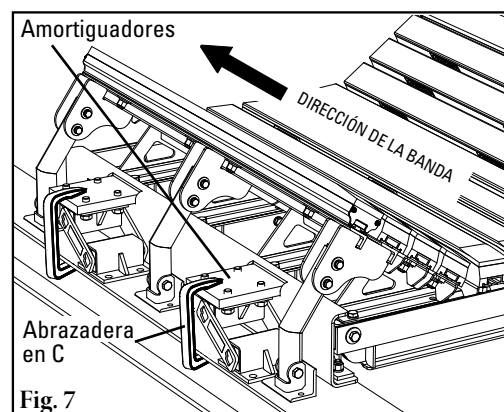
5. **Retire la barra de soporte.** Retire las tuercas que mantienen el soporte en su lugar y fíjelo a la nueva barra de impacto (Fig. 5).



6. **Instale la barra nueva y soporte en la cama.** Coloque la nueva barra de impacto y soporte de la barra encima de la cama con el extremo biselado frente a la polea trasera (Fig. 6). Alinee los tornillos y apriete las barras a las vigas transversales.



7. **Retire las abrazaderas en C de los amortiguadores y ajuste y apriete todos los tornillos (Fig. 7).**

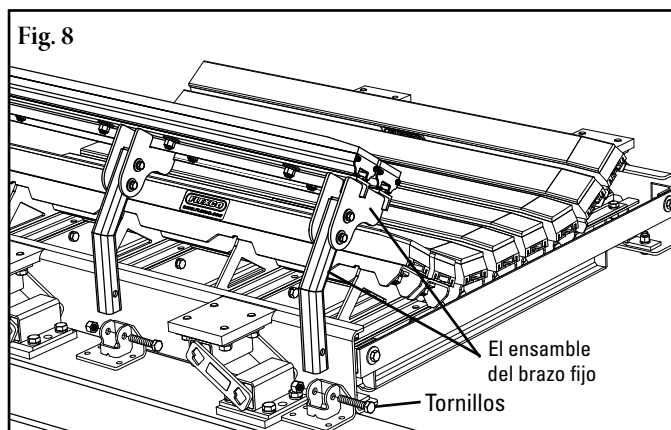


Sección 6: Mantenimiento

6.4 Instrucciones de reemplazo de la barra de impacto (continuación)

8. **Reemplace la barra fija.** Reemplace la barra en el ensamble del brazo fijo según sea necesario y deslícela de nuevo en su lugar. Inserte y apriete los tornillos (Fig. 8).

Ejecute pruebas del transportador. Ponga a funcionar el transportador unos minutos e inspeccione para asegurarse de que la cama funciona adecuadamente. Realice los ajustes según sea necesario.



Sección 6: Mantenimiento

6.5 Registro de mantenimiento

Número/Nombre del transportador _____

Fecha: _____ Trabajo realizado por: _____ Cotización de servicio N.º _____

Actividad: _____

Fecha: _____ Trabajo realizado por: _____ Cotización de servicio N.º _____

Actividad: _____

Fecha: _____ Trabajo realizado por: _____ Cotización de servicio N.º _____

Actividad: _____

Fecha: _____ Trabajo realizado por: _____ Cotización de servicio N.º _____

Actividad: _____

Fecha: _____ Trabajo realizado por: _____ Cotización de servicio N.º _____

Actividad: _____

Fecha: _____ Trabajo realizado por: _____ Cotización de servicio N.º _____

Actividad: _____

Fecha: _____ Trabajo realizado por: _____ Cotización de servicio N.º _____

Actividad: _____

Fecha: _____ Trabajo realizado por: _____ Cotización de servicio N.º _____

Actividad: _____

Sección 6: Mantenimiento

6.6 Lista de verificación de mantenimiento de la cama de impacto

Cama de impacto DRX™: _____ Número de serie: _____

Información de línea de la banda:

Número de línea de la banda: _____ Condición de la banda: _____

Ancho de banda: 1050mm (42") 1200mm (48") 1350mm (54") 1500mm (60") 1800mm (72") 2100mm (84") 2400mm (96")

Distancia de transición (parte trasera de la cama al centro de la polea trasera): _____

Velocidad de la banda: _____ Espesor de la banda: _____

Distancia al rodillo principal: _____ Distancia al rodillo de rastreo: _____

Distancia vertical entre la parte superior del rodillo más cercano y la parte superior de las barras de impacto centrales: _____

Vida útil de la barra de impacto:

Fecha de instalación de las barras: _____ Fecha de inspección de las barras: _____ Duración estimada de la barra: _____

Condición de la barra: _____ pulgadas restantes en la cubierta superior

Condición del marco de la cama de impacto:

Bueno Doblado Oxidado

Rendimiento general de la cama de impacto: (Evalúe lo siguiente de 1 a 5, 1= muy deficiente y 5 = muy bueno)

Apariencia: Comentarios: _____

Ubicación: Comentarios: _____

Mantenimiento: Comentarios: _____

Rendimiento: Comentarios: _____

Otros comentarios



Sección 7: Solución de problemas

Problema	Posibles causas	Posibles soluciones
Las barras se desgastan demasiado rápido	Las barras de impacto no están a 13mm (1/2") debajo de los rodillos principales y de rastreo	Ajuste/acuñe según sea necesario para corregir la dimensión
	Más de dos camas consecutivas sin rodillo en medio	Añada un rodillo dejando por lo menos una cama de por medio para elevar la cama de regreso
	El rodillo principal no coincide con el ángulo de artesa	Corrija el ángulo del rodillo principal para que coincida con la cama
Vibración o ruido	La banda tiene demasiada fricción con las cubiertas de la barra de impacto UHMW	Verifique la altura de los rodillos principales/de rastreo
	Acumulación de material debajo de la cama	Limpie la acumulación
	El faldón de hule ejerce demasiada presión en la banda	Ajuste el faldón de hule
Barras con deformación	Fluye un material más grande que lo especificado a través de la transición (cama bajo especificaciones)	Reemplace con una cama de impacto de versión de trabajo pesado o añada soportes de barra adicionales
Daño en la barra	El empalme mecánico daña las cubiertas superiores de UHMW	Repáre, desbaste o reemplace el empalme

Para obtener más información sobre la selección y el uso adecuado de las camas de impacto, consulte el Servicio al Cliente de Flexco® para una o más de las siguientes sugerencias técnicas de DRX™:

- | | |
|---|--|
| X1945 - Sugerencia técnica de DRX N.º 1 | Especificación y recomendación de las camas de impacto DRX |
| X1946 - Sugerencia técnica de DRX N.º 2 | Camas de impacto contra camas de deslizamiento con rodillos, ¿es sólo cuestión de seleccionar? |
| X1947 - Sugerencia técnica de DRX N.º 3 | Sobre especificar una cama de impacto no es una buena idea |

Sección 8: Especificaciones y dibujos CAD

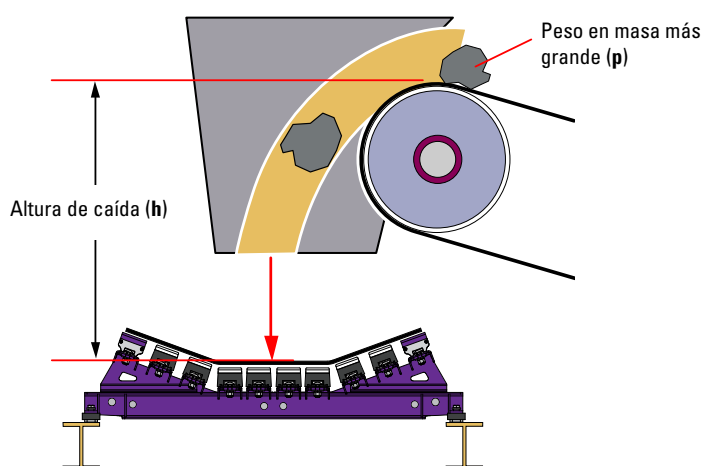
8.1 Guías y especificaciones

Longitud de la plancha: 1.5 M (5')

Ángulos del canal: 20° y 35°

Especificaciones de la cama según el tamaño de masa y peso de descarga:

(Conforme a las guías de la Asociación de fabricantes de equipo de transportadores (CEMA, por sus siglas en inglés))



Cálculo de energía de impacto:

Peso en masa _____ kg (lb)

x Longitud de caída _____ m (ft)

 Total _____ kg-m (lb-pies)

Clasificación de la cama:

200 a 400 kg-m DRX3000
 (1500 a 3000 lb-ft)

Barras de Impacto según el ancho de banda (DRX 3000)

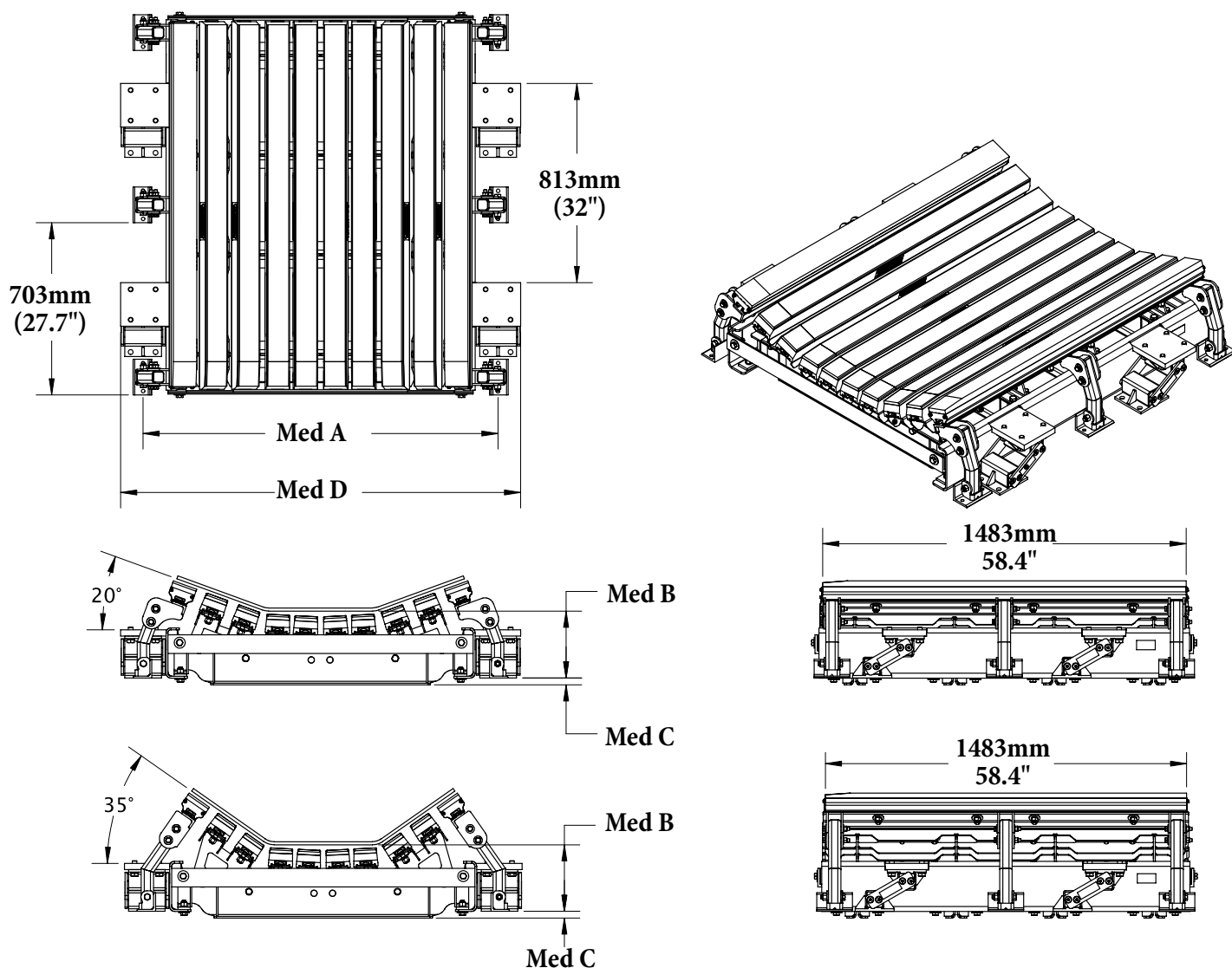
Ancho de banda, mm	1050	1200	1350	1500	1800	2100	2400
Ancho de banda, pulg.	42	48	54	60	72	84	96
BARRAS DESLIZANTES							
DRX3000	2	2	4	4	4	4	4
BARRAS DE IMPACTO							
DRX3000	8	8	8	9	12	12	16

Soportes de barras de impacto y juegos de tornillo según el ancho de banda

Ancho de banda, mm	1050	1200	1350	1500	1800	2100	2400
Ancho de banda, pulg.	42	48	54	60	72	84	96
SOPORTES DE BARRA							
DRX3000	8	8	8	9	12	12	16
JUEGOS DE TORNILLO							
DRX3000	56	56	64	70	88	88	112

Sección 8: Especificaciones y dibujos CAD

8.2 Dibujos CAD - DRX3000 - DRX3000 - Cama de 5' de longitud



Longitud de la cama	Med A	Med B	Med C	Med D
1050mm (42")	1295.4mm (51")	273mm (10.75")	27.7mm (1.09")	1479.6mm (58.25")
1200mm (48")	1447.8mm (57")	273mm (10.75")	27.7mm (1.09")	1632.0mm (64.25")
1350mm (54")	1600.2mm (63")	273mm (10.75")	27.7mm (1.09")	1784.4mm (70.25")
1500mm (60")	1752.6mm (69")	273mm (10.75")	27.7mm (1.09")	1936.8mm (76.25")
1800mm (72")	2057.4mm (81")	292.1mm (11.75")	29.1mm (1.15")	2292.4mm (90.25")
2100mm (84")	2362.2mm (93")	292.1mm (11.75")	29.1mm (1.15")	2597.2mm (102.25")
2400mm (96")	2667.0mm (105")	292.1mm (11.75")	29.1mm (1.15")	2902.0mm (114.25")

Sección 9: Partes de reemplazo

9.1 Partes de reemplazo opcionales

Partes de reemplazo

Ref	Descripción	Número de pedido	Código del artículo	Peso Kg.
1	Barra de impacto 1.5 m (5') (13 mm (1/2") UHMW)	IB5	76927	9.6
2	Kit para tornillo de la barra de impacto (incluye (1) pieza 16 mm (5/8") tornillo de presión, arandela plana, arandela de bloqueo, tuerca Nylock)	IBBK	76928	0.2
3	Soporte para la barra de impacto - DH 1.5 M (5') (incluye 1 soporte para barra, 2 tornillos de presión, arandela cuadrada, arandela de bloqueo y tuerca Nylock)	IBS-DH5	77530	9.5
4	Kit para tornillo del brazo deslizante de soporte (incluye 4 tornillos de 38 mm (1-1/2"), 2 tornillos de 50 mm (2"), 6 arandelas de bloqueo, 6 tuercas Nylock)	ISABK	76935	0.9
5	Amortiguador para energía de impacto de 1050 - 1500mm (42"-60")	IEA-42-60	76937	19.1
6	Amortiguador para energía de impacto de 1800 - 2400mm (72"-96")	IEA-72-96	76938	29.9

Plazo de entrega: 1 día hábil

Juego opcional para tornillo de la barra de impacto

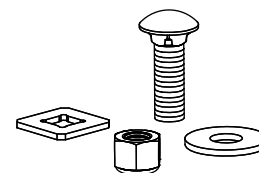
Tornillos de presión de 13 mm (1/2"), arandela cuadrada, arandela plana y tuerca Nylock para instalar las barras de impacto DRX™ en otras camas OEM que utilizan pernos en T de 13 mm (1/2").

Juego para tornillo de la barra de impacto de otras camas de impacto OEM*

Descripción	Número de pedido	Código del artículo	Peso Kg.
Juego opcional para tornillo de la barra de impacto	OIBBK	76950	0.2

*El juego incluye tornillo, arandela cuadrada, arandela plana y tuerca 1 pieza de cada uno.

Plazo de entrega: 1 día hábil



Juego opcional para tornillo de la barra de impacto

Barras de Impacto según el ancho de banda (DRX 3000)

Ancho de banda, mm	1050	1200	1350	1500	1800	2100	2400
Ancho de banda, pulg.	42	48	54	60	72	84	96
BARRAS DESLIZANTES							
DRX3000	2	2	4	4	4	4	4
BARRAS DE IMPACTO							
DRX3000	8	8	8	9	12	12	16

Soportes de barras de impacto y juegos de tornillo según el ancho de banda

Ancho de banda, mm	1050	1200	1350	1500	1800	2100	2400
Ancho de banda, pulg.	42	48	54	60	72	84	96
SOPORTES DE BARRA							
DRX3000	8	8	8	9	12	12	16
JUEGOS DE TORNILLO							
DRX3000	56	56	64	70	88	88	112

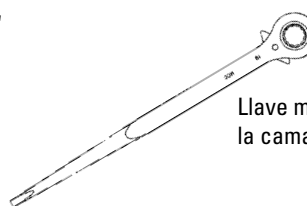
Llave manual para la cama de impacto

Una llave manual con 2 tamaños de dados comunes 19 mm y 24 mm (3/4" y 15/16") para instalación y mantenimiento de las camas de impacto.

Llave manual para la cama de impacto

Descripción	Número de pedido	Código del artículo	Peso Kg.
Llave manual para la cama de impacto	HW-IMPB	76939	0.7

Plazo de entrega: 1 día hábil



Llave manual para la cama de impacto

Sección 10: Otros productos del transportador Flexco

Flexco proporciona varios productos de transportador que le ayudan a sus transportadores a funcionar de manera más eficiente y segura. Estos componentes solucionan problemas típicos del transportador y mejoran la productividad. A continuación un vistazo rápido de algunos de ellos:

Prelimpiador MMP



- Poder extraordinario de limpieza justo en la polea motriz
- Una hoja de 250mm TuffShear[™] proporciona tensión aumentada de la hoja en la banda para despegar los materiales abrasivos
- Eje telescópico de 3 piezas más liviano para levantarlo e instalarlo fácilmente
- Los tensores duales de instalación rápida aseguran una tensión óptima durante la vida de la hoja

Portafaldón Flex-Lok[™]



- Elimina derrames en la zona de transferencia
- Diseño de interbloqueo para una instalación fácil y mantenimiento individual
- Un pasador de cuña único sostiene el caucho firmemente en su lugar y es fácil de ajustar
- Disponible en varios modelos y en acero inoxidable

Limpiador de banda secundario MHS HD



- Hojas de carburo de tungsteno duraderas para una eficiencia de limpieza superior
- Amortiguadores patentados PowerFlex[™] que aplican tensión independiente a cada hoja de la banda para proporcionar un poder de limpieza constante y consistente
- Fácil de instalar y sencillo para dar servicio
- Funciona con empalmes metálicos para banda Flexco

Alineadores de banda PT Max[™]



- Diseño patentado de "pivote e inclinación" para acción superior del alineador
- Rodillos sensores dobles en cada lado para minimizar el daño a la banda
- Punto de pivote garantizado para que no se atasque o congele
- Disponible para lado de retorno y carga de las bandas

Limpiadores de banda especializados de Flexco



- Limpiadores de "espacio limitado" para las aplicaciones ajustadas del transportador
- Limpiadores de alta temperatura para aplicaciones severas de calor elevado
- Un limpiador de dedos de caucho para bandas chevron y con varillas elevadas
- Estilos múltiples del limpiador en acero inoxidable para aplicaciones corrosivas

Desviador tipo arado



- Un limpiador de banda para la polea de cola
- Diseño de hoja exclusivo que elimina en espiral los desechos de la banda rápidamente
- Económico y fácil para dar servicio
- Disponible en modelos diagonales y en V

Flexco Europe GmbH • Maybachstrasse 9 • 72348 Rosenfeld • Alemania
Teléfono: +49-7428-9406-0 • Fax: +49-7428-9406-260 • Correo electrónico: europe@flexco.com

Visite www.flexco.com para conocer otras ubicaciones y productos de Flexco.

©2020 Flexible Steel Lacing Company. 09/29/20. Para hacer otro pedido: X3852

